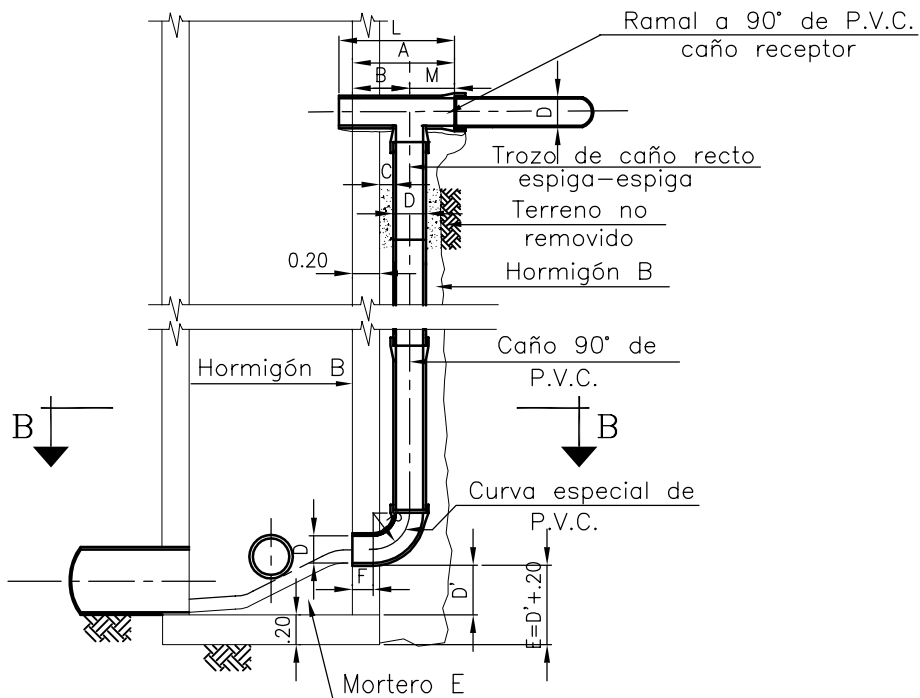
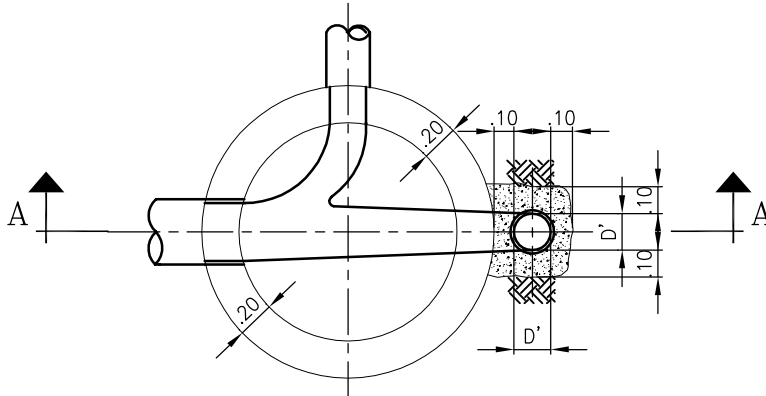


CORTE A-A



CORTE B-B



DIAM.	CARACTERISTICAS										
mm	M	A	L	B	C	D	D'	E	F	R	e
150	350	750	750	400	100	150	150	350	120	275	20
200	400	830	800	430	"	200	200	400	125	300	26
250	425	855	800	430	"	250	250	400	125	300	26
300	475	935	800	460	"	300	300	450	105	350	31

C-07-1_0



DISPOSITIVO DE CAIDA DE P.V.C.

PLANO TIPO

0			Fecha: 17/04/06	N° C-07-1
Rev.	Descripción	Fecha	Proyectó: Ing.Proy.:	Pr.N°